



709 臺南市安南區工業一路68號
電話 06-3843601
傳真 06-3843682
網址 www.yonghopumps.com



**用我們的專業
照顧您的家業**

Our expertise guards your possession

關於詠和

詠和泵浦於近半個世紀的營運過程中，將品質至上的理念持續不斷地貫徹至泵浦設計、製造與應用，並作為永續經營方向。詠和泵浦所開發的自吸式雜質泵應用於防洪、排澇、建築等工程領域，皆有為數不少的實績；軸流泵、迴轉式撈汙機兩大水利市場的產品線亦深耕許久，近年於市場上也有應用實例。

詠和泵浦衷心期盼透過專注本業的精神，能持續降低水源輸送困擾，讓群眾的生活能更加便利。

項目

- 專注於自吸式雜質泵、陸上型 / 沉水型離心泵、軸流泵之設計與製造
- 迴轉式撈汙機設計與製造
- 泵浦租賃
- 水利工程承包

公司優勢



- 專業設計與製造團隊，提供客戶良好產品及服務
- 備有 TAF 實驗室服務，建立可靠的量測品質
- 擁有大量的加壓站、抽水站及泵浦機組等各項水利設施的維保與工程整合經驗

YWD系列自吸泵特性

卓越雜質處理能力

採用不阻塞葉輪以提升泵浦輸送汙水時的雜質流通順暢性，適合各場域處理汙水之需求。

自吸設計與輔助系統

YWD 系列搭載的自吸式泵殼，使泵浦入口不需裝設底閘，且當泵殼內有最低水量時，泵浦即可自動完成注給需求，一方面可因減少底閘而提升泵浦應用效率，一方面又可避免空轉造成機械損壞。

若啟動注給不便利時，亦可透過設置真空系統以輔助啟動注給，讓操作者完全不須關心泵殼內存水量，進而簡化作業。

客製化服務

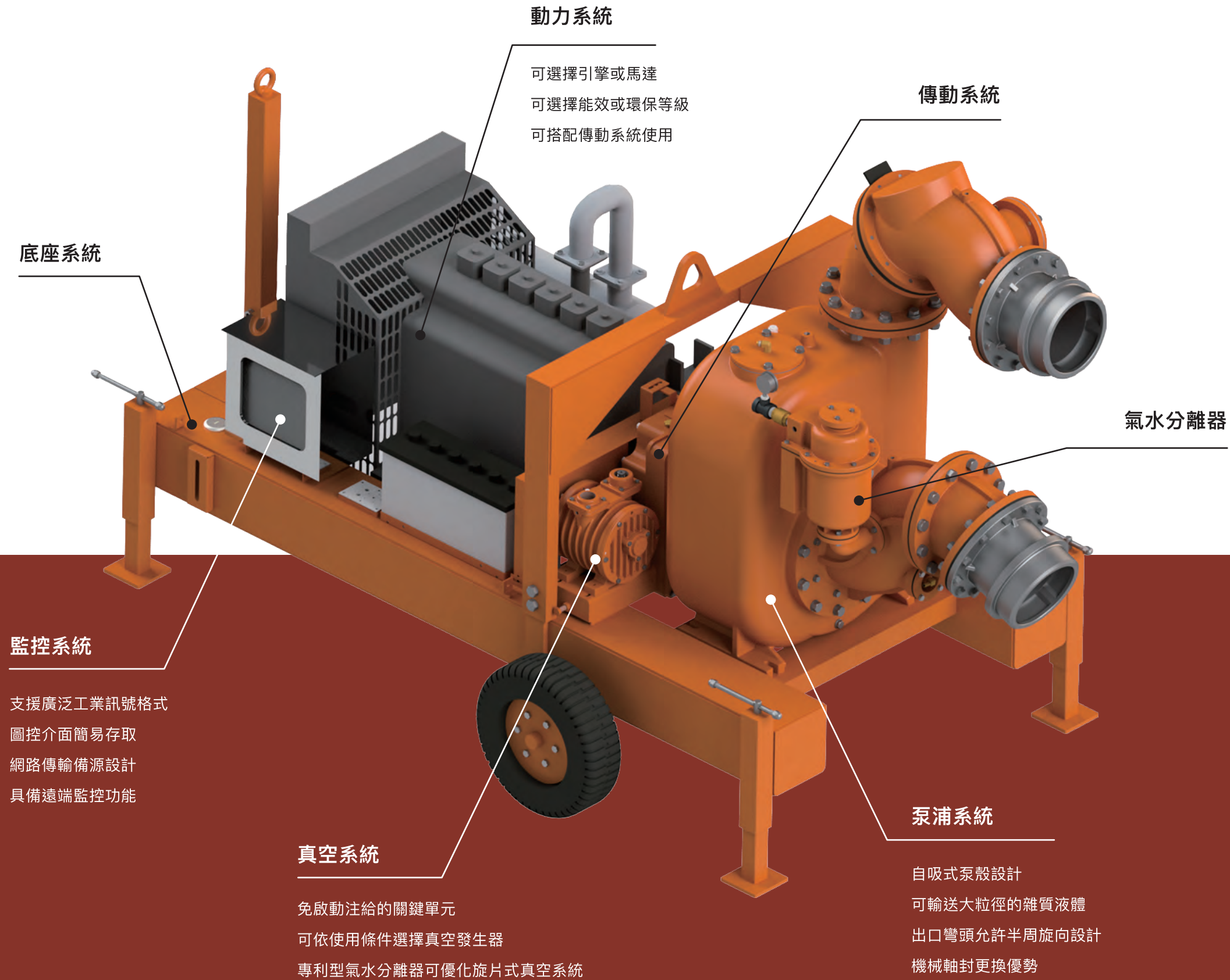
為滿足不同場域及客戶需求，YWD 系列的真空系統、減速系統、動力系統皆可選配，讓本列產品能有靈活應用的優勢，此外，我們更有多種不同的管路接頭供客戶選擇。

抗汽蝕能力的提升

透過導入鵝管式入口，降低水流入泵浦之損失，進而提升抗汽蝕能力。



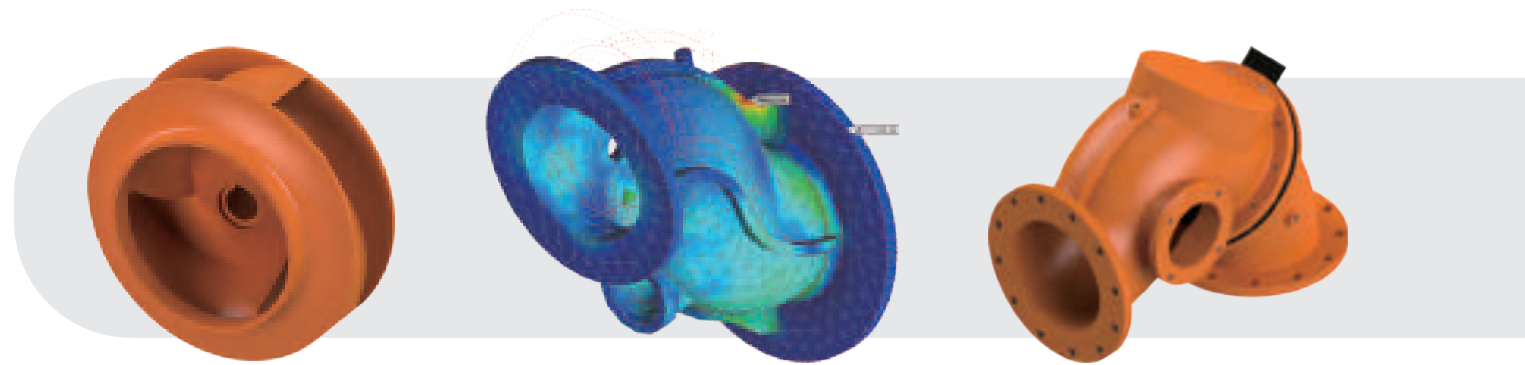
系統介紹



選擇配備	
口徑	100 / 150 / 200 / 250 / 300 / 400
配管	一般快接 / 法蘭 / 球型快接 / 混合
軸封材質	碳化矽 / 陶瓷
動力系統	引擎 / 馬達
能效或環保	二期環保 / 三期環保 (YWD-250~400使用)
傳動系統	減速機 / 皮帶
監控系統	機械 / 數位 / 人機介面、遠端 / 無遠端
真空系統	旋片式真空泵 / 文氏管
氣水分離器	N2000 (非環保型) / G1600 (環保型)
底座系統	移動式 / 固定式、有油槽 / 無油槽
防護系統	有 / 無

YWD系列自吸泵

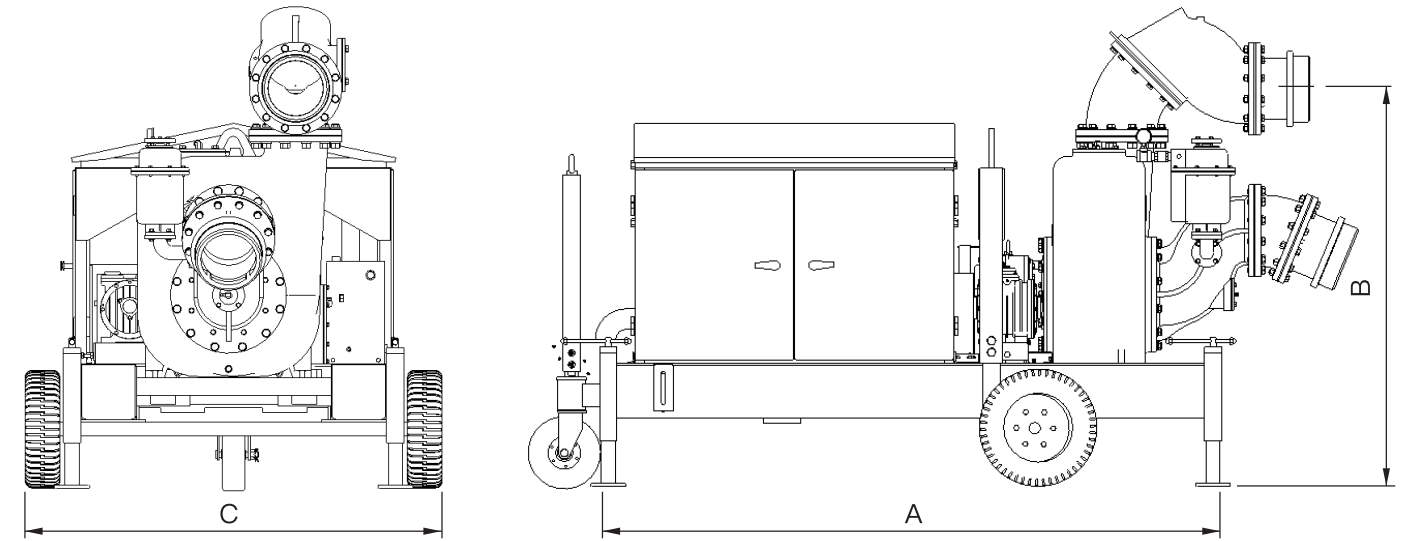
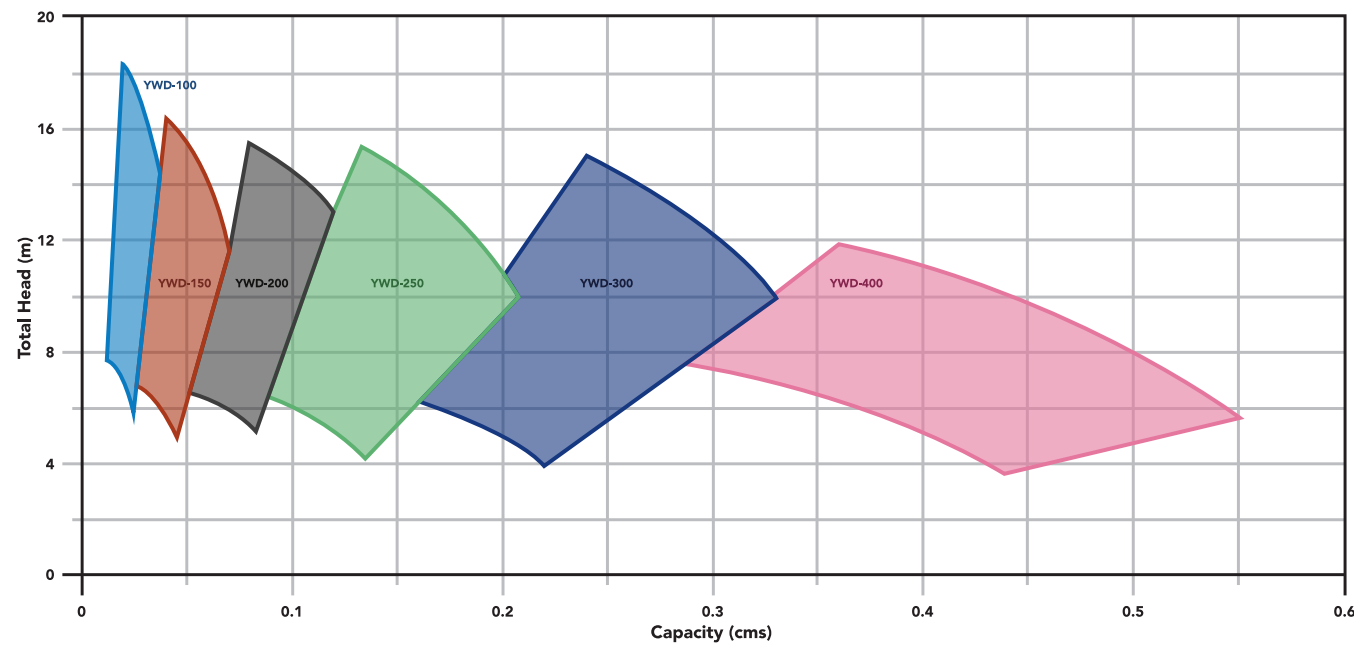
產品創新及設計為本公司的核心能力，為使產品的應用能兼具可靠度與便利操作，在產品開發的流程上，除了要進行各零組件之結構強度與變形量模擬外，亦須針對使用者的使用考量進行功能評估。
 例如：具有獨立軸承箱設計；可依使用者需求配置不同的動力模式；便捷的維修孔設計，提升維修、清潔效率。



不堵塞葉輪設計

應力模擬分析

出口防沈積設計



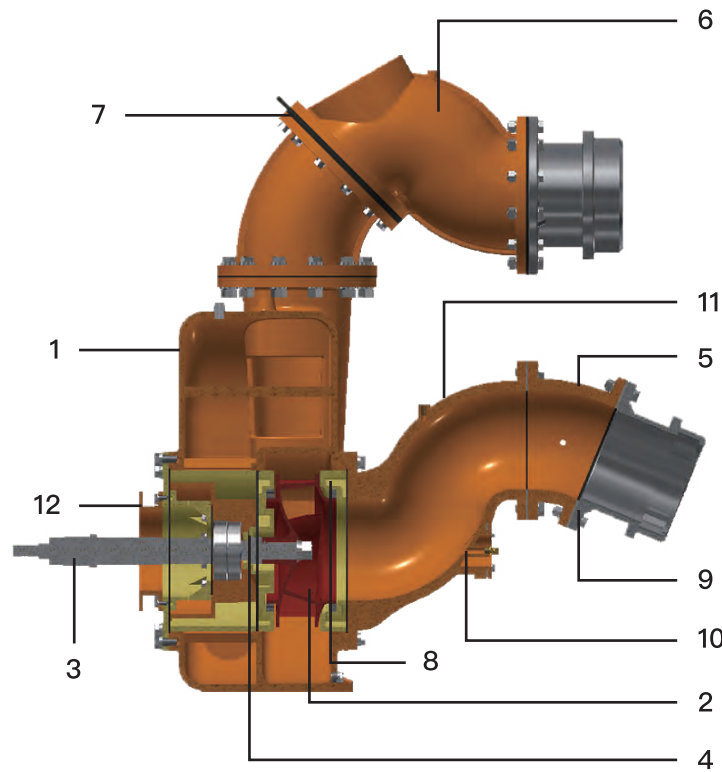
YWD-	100	150	200	250	300	400
配管口徑	4"	6"	8"	10"	12"	16"
額定流量 (cms)	0.03	0.06	0.12	0.18	0.3	0.5
額定揚程 (m)	16.5	13.5	13	12	10	8
通過粒徑 (mm)	25	45	55	75	75	80
泵浦轉速 (rpm)	1400	1200	1100	1000	1000	800
引擎轉速 (rpm)	3000	1800	1800	1800	1800	1800
機組重量 (kg) *2	600	820	1550	2120	2800	3600
油箱容量 (l) *3	70	70	150	300	300	350
長度A (mm)	1900	2000	2300	2700	2700	3100
長度B (mm)	1500	1500	1600	1800	1800	2100
長度C (mm)	1300	1600	1800	1800	1800	1900

*1 上表為本公司根據 BSFC 之選型結果配置的引擎，但動力容量與型式可依客戶之安全係數、啟動方式、指定廠牌等選配

*2 依上述引擎配置後的整體機組重量 (含真空系統、減速機傳動系統、防護系統與具油槽之可移動式底座系統)

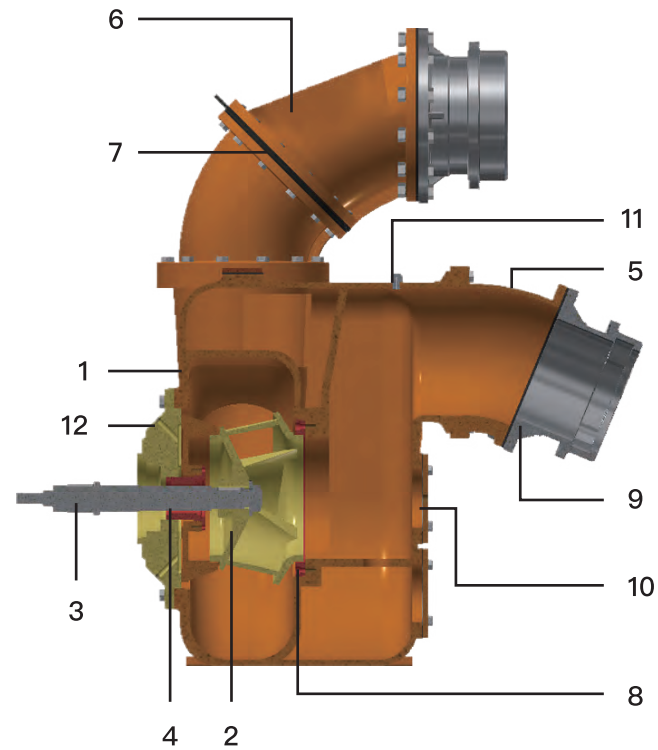
*3 依上述引擎配置後的整機機組尺寸，但油箱尺寸可客製化

YWD系列材質構造圖



10 英吋

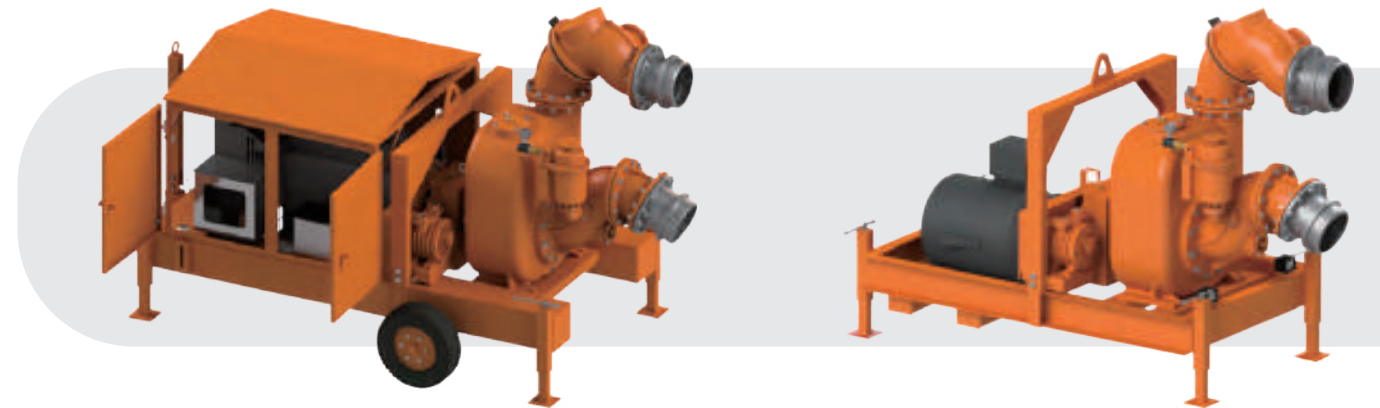
件數	名稱	材質
1	泵浦殼	FC250
2	葉輪	FC250
3	軸心	SUS410
4	機械軸封	SiC
5	22.5°彎頭	FC250
6	90°逆止彎頭	FC250
7	逆止閥瓣	EPDM
8	前磨損環	BC6
9	快速接頭連結座	A356
10	清潔孔蓋	FC250
11	長肘自吸管	FC250
12	減速機托架	FC250



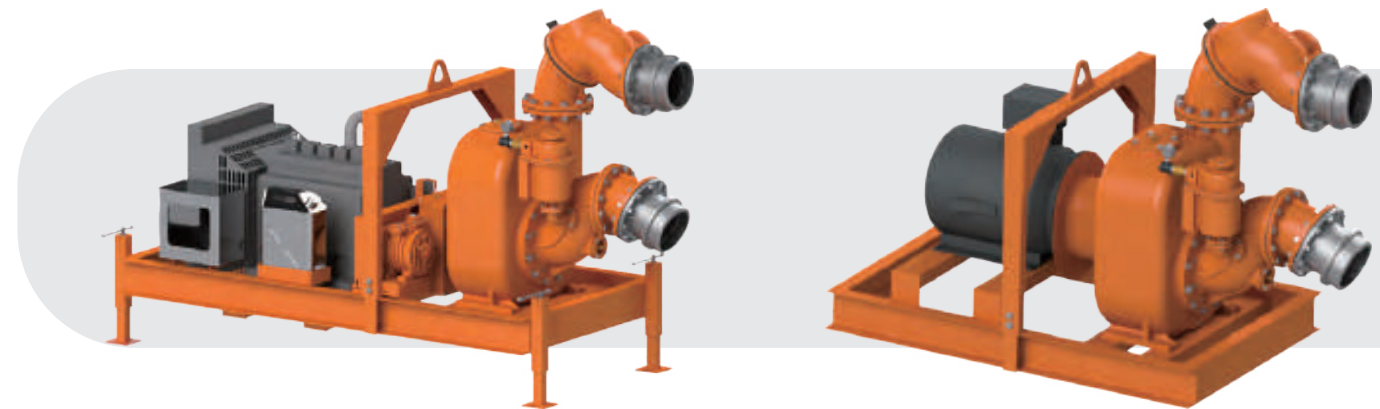
12 英吋

件數	名稱	材質
1	泵浦殼	FC250
2	葉輪	FC250
3	軸心	SUS410
4	機械軸封	SiC
5	22.5°彎頭	FC250
6	90°逆止彎頭	FC250
7	逆止閥瓣	EPDM
8	前磨損環	BC6
9	快速接頭連結座	A356
10	清潔孔蓋	FC250
11	水位感知器座	PTFE
12	減速機軸封座	FC250

YWD系列機組配置



- 為滿足各種場域應用或環保要求，動力系統可選配水冷式柴油引擎或電動機。
- 若採水冷式柴油引擎為動力時，將配置大容量油槽使機組能長時間連續運轉，以降低燃油補充之頻率。
- 可配置防護罩保護動力及控制系統，讓機組能於更多惡劣氣候之環境下應用。



- 可搭載照明或警示裝置來提高夜間作業的安全性及便利性。
- 可選擇移動式拖車系統或固定機構方式作為機組之底座系統，且外殼以防鏽塗裝減緩潮濕環境之鏽蝕。
- 動力系統無論是引擎或馬達，傳動系統皆可採用皮帶，若以馬達驅動並採皮帶傳動時，安裝方式可多樣變化。

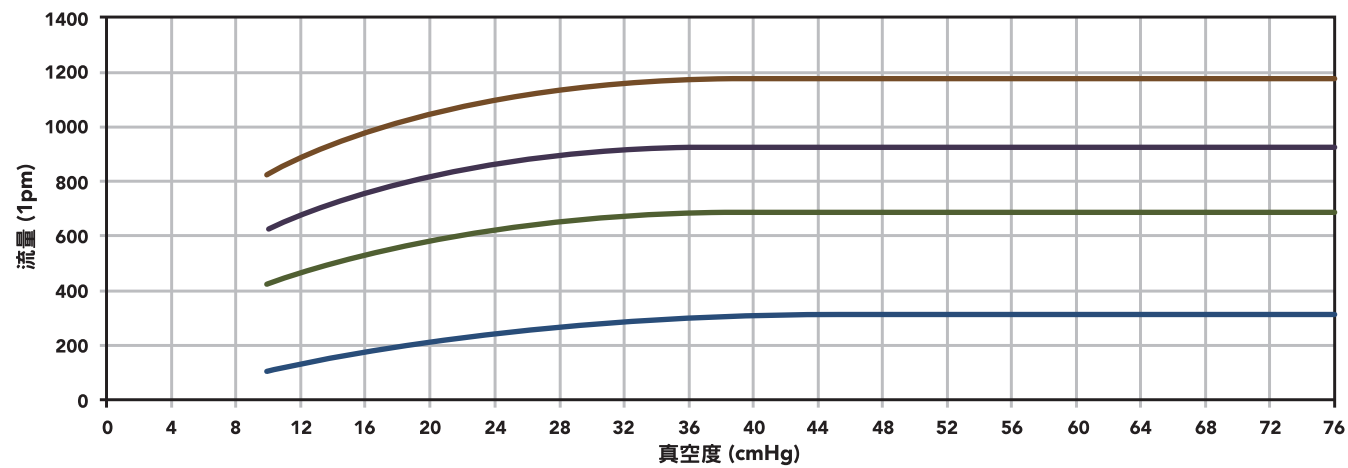
真空系統選擇方案

當泵浦內部的存水量不足時，無法使自吸式泵殼發揮自吸功能，此時真空系統便扮演免啟動注給的重要角色。

我們提供兩種型態的真空發生器供您選擇使用：

旋片式真空泵

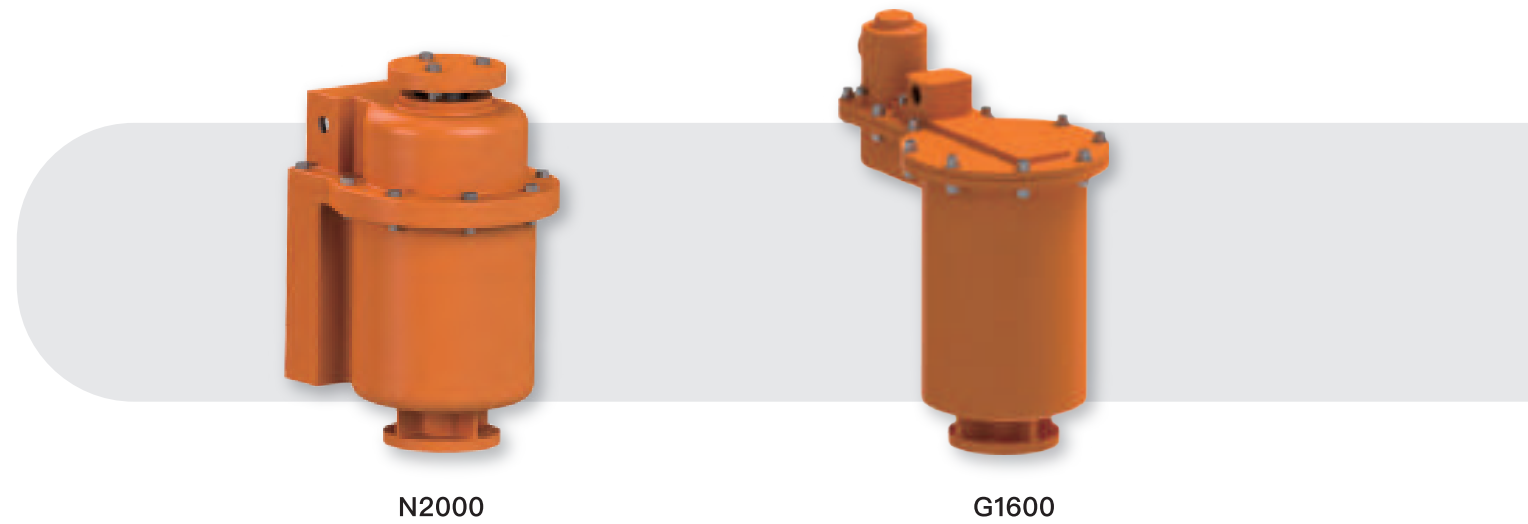
旋片式真空泵之主要優勢是可產生 750torr 的真空效果，因而大幅提高輔助注給之高度。為提升旋片式真空泵的運轉可靠度，可以一般或鱗片皮帶連結傳動系統驅動，無須仰賴額外的電器設備。附屬之真空潤滑油箱設有油位觀測裝置，並於底端配置銅閥便於更換潤滑油，以簡化運轉與維護之作業。



YVP	-	葉片	馬力	冷卻	皮帶
項目說明	可選配之項目說明				
葉片數	2片 / 4片				
馬力數	1hp / 2hp / 3hp / 5hp				
冷卻方式	自然冷卻 / 風扇冷卻				
皮帶型式	一般皮帶 / 鱗片皮帶				

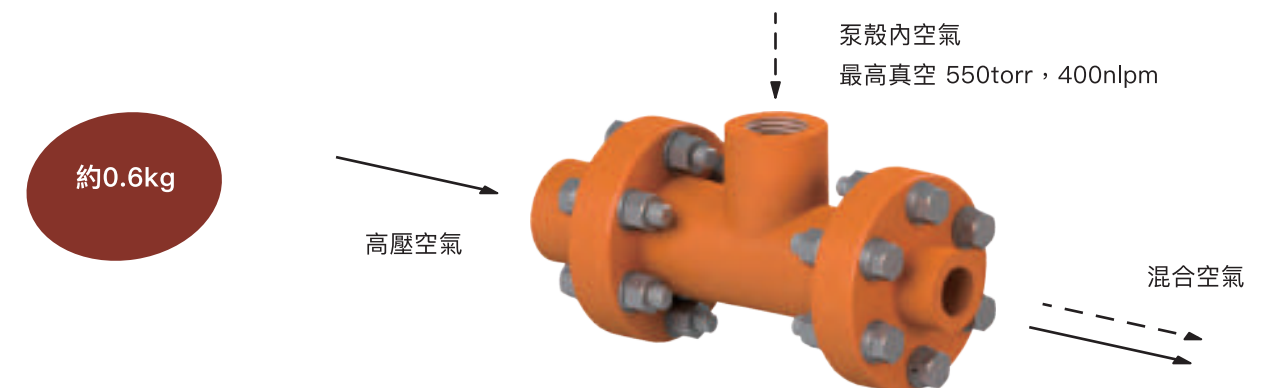
旋片式真空泵進氣輔助裝置－氣水分離器

- 隔絕泵殼內部水進入旋片式真空泵，以避免真空泵承受鏽蝕故障。
- 可選配最新款之專利設計，該專利設計品具有以下優勢
 - 1 保持真空泵運轉於最低功率，維持低能耗之運轉
 - 2 潤滑油可運轉 500 小時更換
 - 3 機械式警示功能可自主發出密封元件更換需求通知



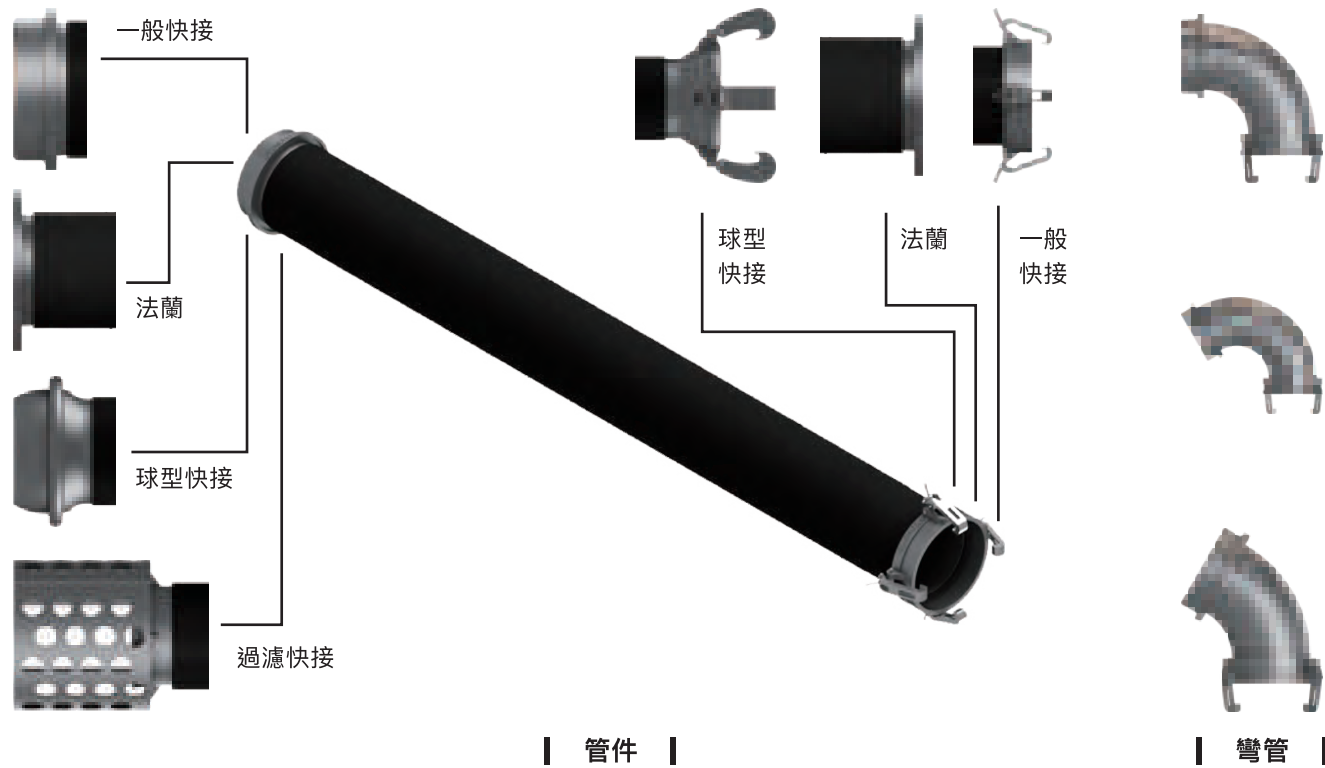
文氏管真空發生器

文氏管真空發生器是利用柏努力定律建構而成，與旋片式真空泵相比，具有體積小、重量輕、維保容易與低成本等優勢。當機組具備空氣壓縮機時，便可透過文氏管真空發生器創造真空，以達到免啟動注給的目的。



管件系列

於 YWD 系統泵浦我們提供多樣的管件樣式及接合方式，來使消費者擁有更多選擇的機會，無論您是採用移動式或固定式配置，都將可以選擇更便於安裝的方式來配置。



	3"	4"	6"	8"	10"	12"	14"	16"
法蘭	✓	✓	✓	✓	✓	✓	✓	✓
布管	✓	✓						
橡膠管			✓	✓	✓	✓	✓	✓
橡膠鋼絲管	✓	✓	✓	✓	✓	✓	✓	✓
一般快速接頭 / 公	✓	✓	✓	✓	✓	✓	✓	✓
一般快速接頭 / 母	✓	✓	✓	✓	✓	✓	✓	✓
球形快速接頭 / 公						✓		
球型快速接頭 / 母						✓		
過濾接頭	✓	✓	✓	✓	✓	✓	✓	✓
60°彎頭 / 一般快接						✓		✓
90°彎頭 / 一般快接								✓
120°彎頭 / 一般快接						✓		
120°彎頭 / 球型快接						✓		
135°彎頭 / 一般快接								✓

控制系統 YCS4 簡介

在不斷追求產品創新的理念下，下一代的控制系統—YCS 4，採取兼容大量感測器的方式設計，讓您可避免因感測器廠牌而限制控制器應用範圍。此外，YCS 4也提供無線傳輸備源及智慧分析的能力，讓您可妥善將設備與物聯網串聯。

產品特色



廣大支援

- 1 最高支援 16 組常見感測器訊號—電阻、4-20mA、0-10V 等
- 2 多元存取介面—SD卡、USB、RS-485/232 等
- 3 插卡式擴充模組，讓您需要更多感測時，不必更換控制箱

量測單元

- 1 以非線性校正功能提升非線性儀器的量測準確性與相容性
- 2 以經濟卻不失準確量測計算機組流量與提供汽蝕保護建議

傳輸模組

- 1 感測單元採 Modbus-RTU 之協定，並設置 RS-232/485 之雙傳輸介面
- 2 必要時亦可提供 CAN BUS 協定
- 3 可提供多重無線備源，不論是 4G / NB-IoT / Lora 單獨或組合使用，皆可支援
- 4 具備無線訊號強度分析計算模組，提供無線傳輸品質參考

簡易操作

- 1 採用 7 吋 1670 萬像素之觸控螢幕，簡易操作與觀看
- 2 圖像式故障顯示與曲線式運轉參數顯示，便利判讀

電池分析

- 1 內建引擎用電池分析模組，免除電瓶檢測的繁複作業手續
- 2 監測控制器整體消耗電流，搭配電池數據後即可預測機組待機時間

控制系統選擇方案

YWD 系統可依照您的需求搭配控制系統，我們提供了以下幾種方式：

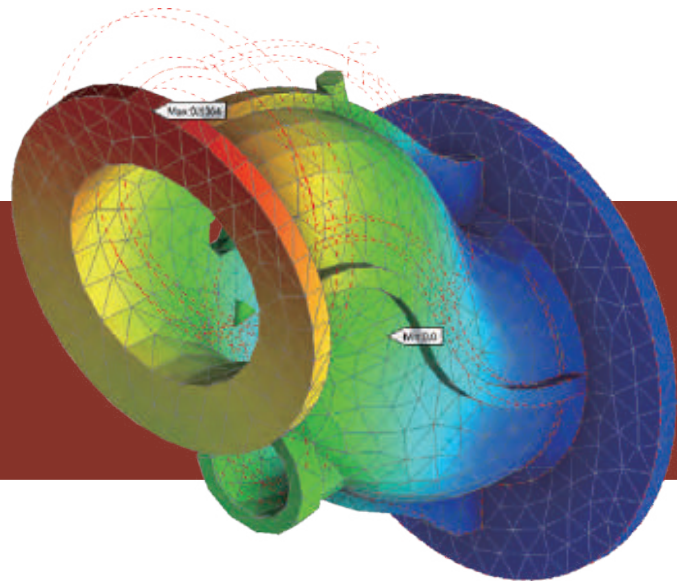


YCS	-	世代	無線傳輸	擴增功能
項目說明	可選配之項目說明			
世代	1 / 2 / 3 / 4			
無線傳輸	0-無模組 / 1-單無線模組 / 2-雙無線模組 / 3-三無線模組			
擴增功能	0-無擴充 / 1-感測擴充 / 2-流量計算模組 / 3-電池分析模組 / 4-雙擴增功能 / 5-三擴增功能			

	YCS 100	YCS 200	YCS 310	YCS 4--
顯示方式	機械指針	4"液晶面板	4"液晶面板	7"觸控面板
感測擴充	X	X	X	O
4G傳輸	X	X	O	O
簡訊傳輸	X	X	O	O
定位功能	X	X	O	O
遠端控制	X	X	O	O
無線備援	X	X	X	O
流量模組	X	X	X	O
電池模組	X	X	X	O
外殼材質	SUS304	SUS304	SUS304	SUS304
面板防潑	X	O	O	O

品質保證

詠和泵浦為追求泵浦的品質及製造工藝，我們在設計及組裝過程中不斷地提高技術與導入設備。



在結構設計導入 CAE 分析模型，
以確保產品結構強度與變形量滿足要求

為講求極高機組品質的控管，除在產線上進行各項檢驗外，針對泵浦性能上，我們備有合格的 TAF實驗室，確保實驗室對於產品檢驗的品質。

真空自動化設備

TAF實驗室



避免機組運轉時有過高的振動值並延緩聯軸器劣化時間，組裝時使用雷射對心儀精確對接軸心

振動測試

滲透液檢查

